



Manuale d'uso, manutenzione e parti di ricambio

Use, maintenance and spare parts manual

Gebrauchsanweisung, Instandhaltungsrichtlinien und Ersatzteile

Manuel d'utilisation, entretien et pièces de rechange

Manual de uso, mantenimiento y repuestos

Εγχειρίδιο χρήσης, συντήρησης και ανταλλακτικών

Manual de utilização, manutenção e partes sobresselentes

Handleiding voor gebruik, onderhoud en reservedeelslijste

Brugsanvisning, vedligeholdelse og reservedeelsliste

Parte 2

Part 2

Teil 2

Partie 2

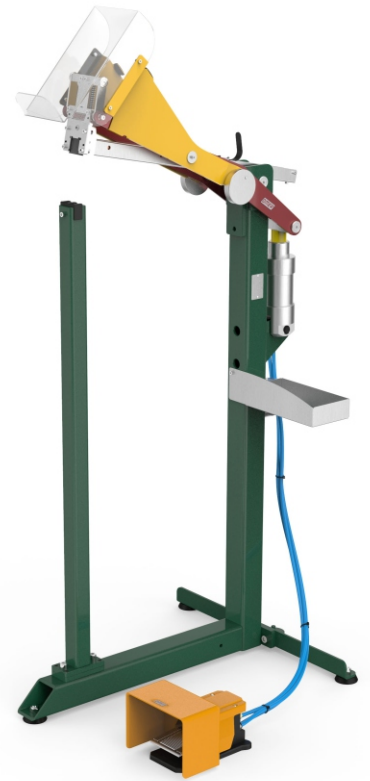
Part 2

2° Μερὸς

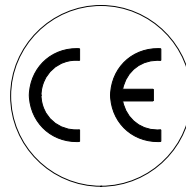
Parte 2

Deel 2

Del 2



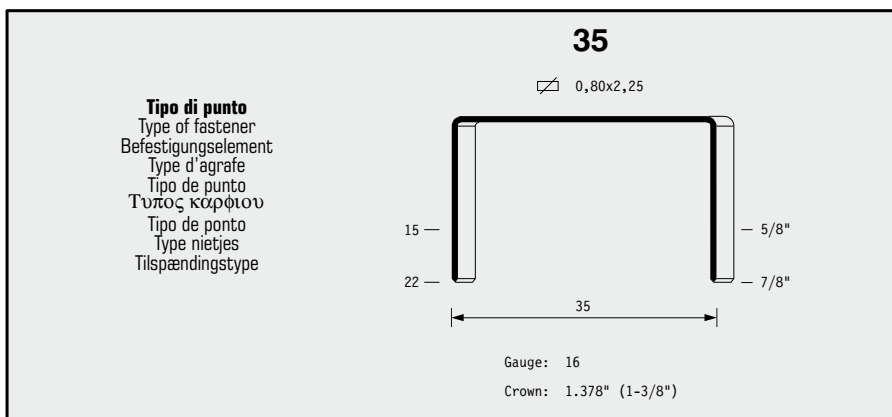
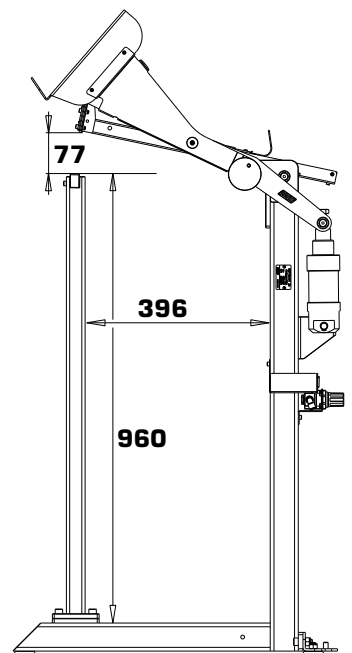
1049820_PB35_4 191214 IV



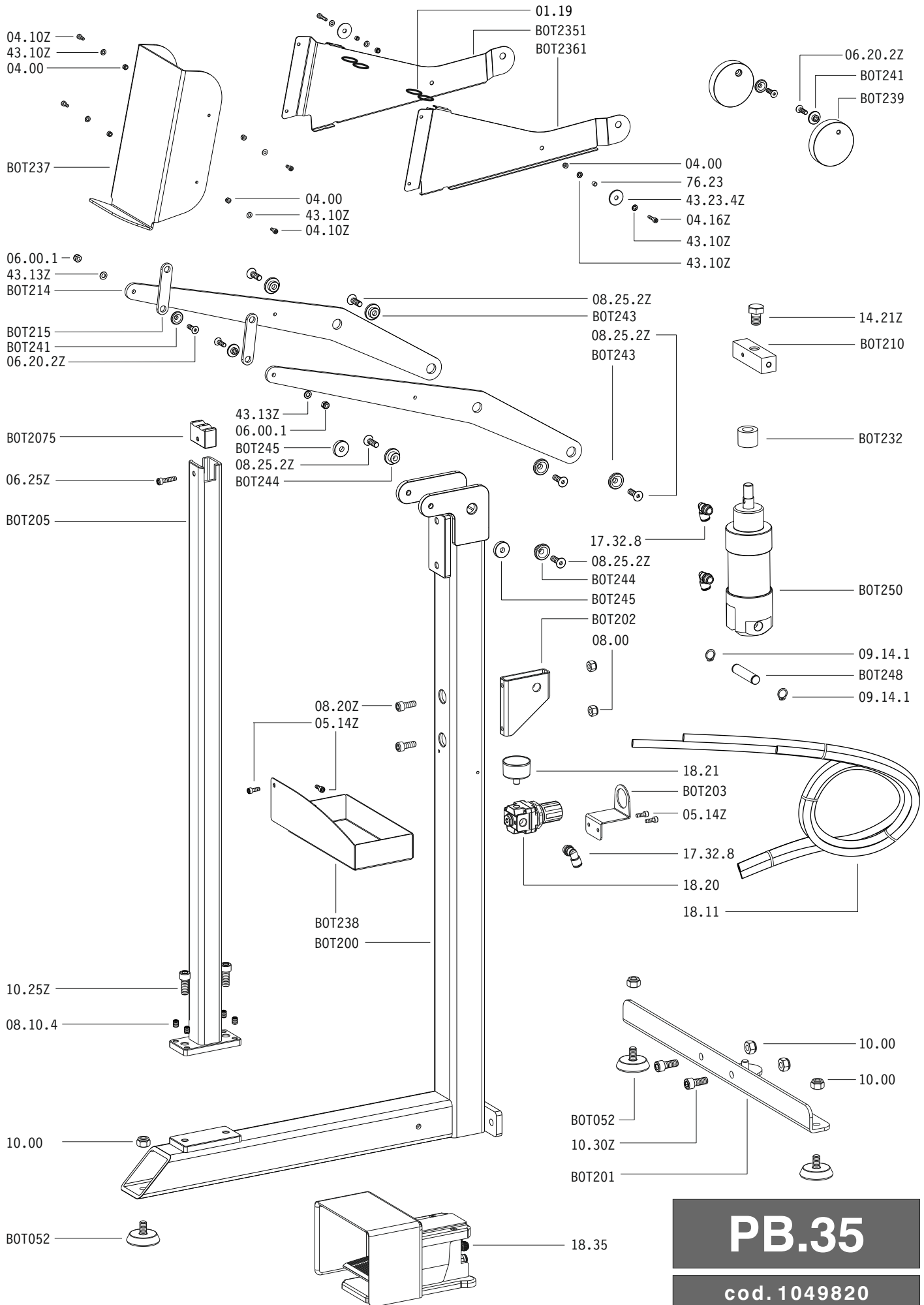
PB.35

cod. 1049820

Dati tecnici Technical data Technische daten	Données techniques Datos técnicos Τεχνικά χαρακτηριστικά	Dados técnicos Technischegegevens Tekniske data	
Misure impiegabili mm Usable lengths mm Gebrauchliche Längen mm	Mesures utilisables mm Medidas que se pueden emplear mm Διαστάσεις σε μμ	Medidas que se pueden utilizar mm Te gebruiken lengtes in mm Brugbare laengder i mm	15÷22
Capacità caricatore n° punti Magazine capacity No. of fasteners Magazinkapazität Nägel	Capacité chargeur n° de points Capacidad cargador n° puntos Δυνατότητα γεμιστέρα, σπινδέτερος	Capacidade carregador n° pontos Capaciteit magazijn in aantal spijkers Kapacitet af magasin antal klemme	200
Pressione d'esercizio Working pressure Betriebsdruck	Pression de fonctionnement Presión de trabajo Καταναλοση αερα λ/ξ/τπημα	Pressao de trabalho Werkdruk Arbejds tryk bar	5÷6 bar 70÷90 psi
Consumo aria litri/colpo Air consumption litres/shot Luftverbrauch Liter/Schlag	Consommation air litre/coup Consumo aire-litros/golpe Βαρος κγ	Consumo ar litro/golpe Luchtverbruik liter/schot Luftforbrug liter/skud	1,81
Peso kg Weight kg Gewicht kg	Poids kg Peso kg Δυνατότητα γεμιστέρα, σπινδέτερος	Peso kg Gewicht in kg Vægt kg	32,50
Dimensioni (AxBxH) mm Dimensions mm Größe mm	Dimension mm Dimensiones mm Δυνατότητα γεμιστέρα, σπινδέτερος	Dimencoes mm Afmetingen in mm Dimensioner mm	700x550x1270



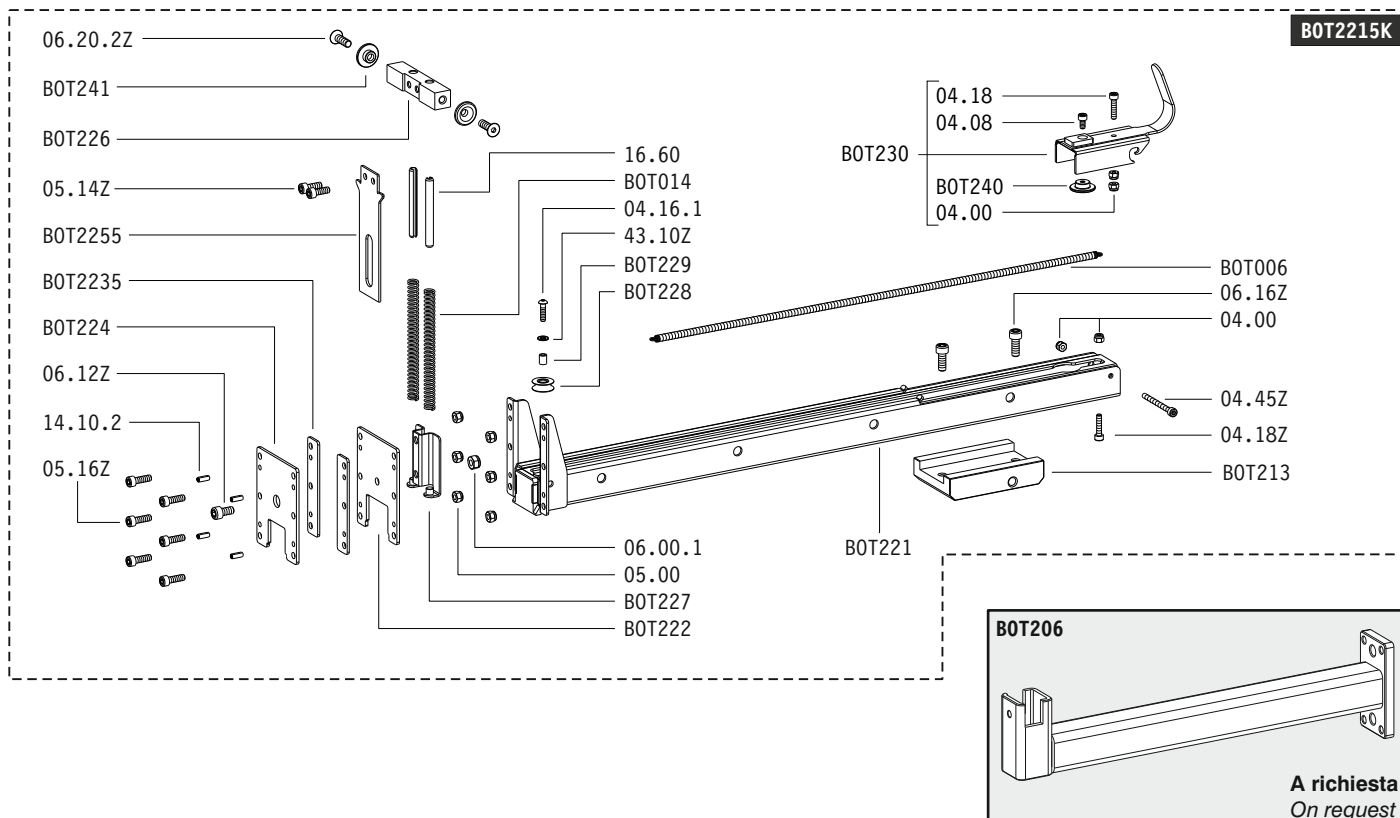
Parti di ricambio - Spare parts - Ersatzteile - Pièces de rechange - Piezas de repuesto
 Ανταλλακτικά - Partes sobresselentes - Tabel te raadplegen - Reservedele



PB.35
 cod. 1049820

1049820_PB35_4_191214_IV

Parti di ricambio - Spare parts - Ersatzteile - Pièces de rechange - Piezas de repuesto
 Λαστιχάκια - Partes sobresselentes - Tabel te raadplegen - Reservedele



Cod.	Descrizione	Description	Cod.	Descrizione	Description
01.19	O-Ring	O-Ring	43.13Z	Rondella	Washer
04.00	Dado	Nut	43.23.4Z	Rondella	Washer
04.08	Vite	Screw	76.23	Distanziale	Spacer
04.10Z	Vite	Screw	BOT006	Molla	Spring
04.16.1	Vite	Screw	BOT014	Molla	Spring
04.16Z	Vite	Screw	BOT052	Piedino	Socle
04.18	Vite	Screw	BOT200	Telaio	Frame Body
04.18Z	Vite	Screw	BOT201	Supporto	Support
04.45Z	Vite	Screw	BOT202	Supporto Cilindro	Cylinder Support
05.00	Dado	Nut	BOT203	Supporto Regolatore	Regulator Support
05.14Z	Vite	Screw	BOT205	Braccio Verticale	Vertical Arm
05.16Z	Vite	Screw	BOT206	Braccio Orizzontale	Orizzontal Arm
06.00.1	Dado	Nut	BOT2075	Incudine	Anvil
06.12Z	Vite	Screw	BOT210	Traversa Superiore	Upper Cross Bar
06.16Z	Vite	Screw	BOT213	Supporto Caricatore	Magazine Support
06.20.2Z	Vite	Screw	BOT214	Leva	Lever
06.25Z	Vite	Screw	BOT215	Biella	Connecting Rod
07.13	Chiave	Wrench	BOT221	Caricatore	Magazine
07.30	Chiave esagonale	Hex. bar wrench	BOT2215K	KIT Caricatore	Magazine KIT
07.40	Chiave esagonale	Hex. bar wrench	BOT222	Piastra Posteriore	Rear Plate
07.50	Chiave esagonale	Hex. bar wrench	BOT2235	Guida Battente	Driver Guide
07.60	Chiave esagonale	Hex. bar wrench	BOT224	Piastra Anteriore	Front Plate
07.80	Chiave esagonale	Hex. bar wrench	BOT2255	Battente	Driver
08.00	Dado	Nut	BOT226	Porta Battente	Driver Holder
08.10.4	Vite	Screw	BOT227	Carter	Carter
08.20Z	Vite	Screw	BOT228	Carrucola	Pulley
08.25.2Z	Vite	Screw	BOT229	Distanziale	Spacer
09.14.1	Anello Elastico	Elastic Ring	BOT230	Spingipunto	Pusher
10.00	Dado	Nut	BOT232	Ammortizzatore	Bumper
10.25Z	Vite	Screw	BOT2351	Fianco Sinistro	Left Side
10.30Z	Vite	Screw	BOT2361	Fianco Destro	Right Side
14.10.2	Spina	Pin	BOT237	Protezione	Protection
14.21Z	Vite	Screw	BOT238	Vaschetta	Staple Container
16.60	Spina	Pin	BOT239	Peso	Weight
17.32.8	Raccordo	Connection	BOT240	Distanziale	Spacer
18.11	Tubi	Tube	BOT241	Bussola	Bush
18.20	Regolatore Pressione	Pressure Regulator	BOT243	Bussola	Bush
18.21	Manometro	Manometer	BOT244	Bussola	Bush
18.35	Pedale Pneumatico	Pneumatic foot lever	BOT245	Distanziale	Spacer
43.10Z	Rondella	Washer	BOT248	Perno	Pin
			BOT250	Cilindro Pneumatico	Pneumatic Cylinder

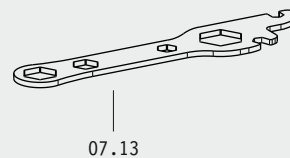
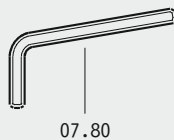
PB.35

cod. 1049820

Indice di modifica
 Upgrade number

4

4367362



Messa in funzione della pedalina - Starting up of the unit

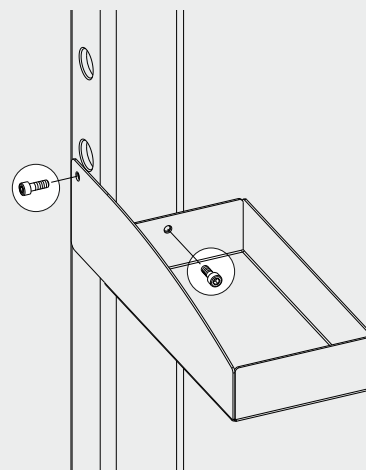
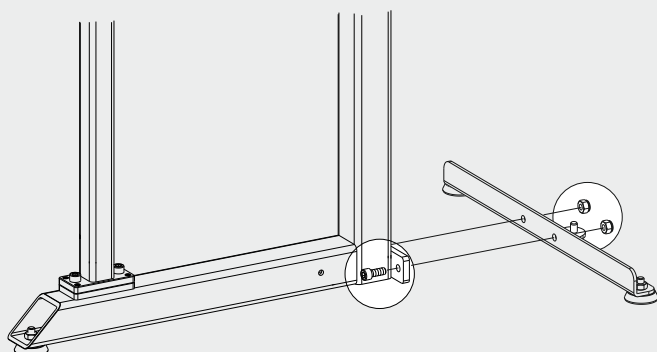
Assemblaggio parti :

Part assembling :

La bottomer è imballata con vaschetta e supporto trasversale smontato. Per mettere in funzione la pedalina montare il supporto trasversale alla base e la vaschetta al telaio.

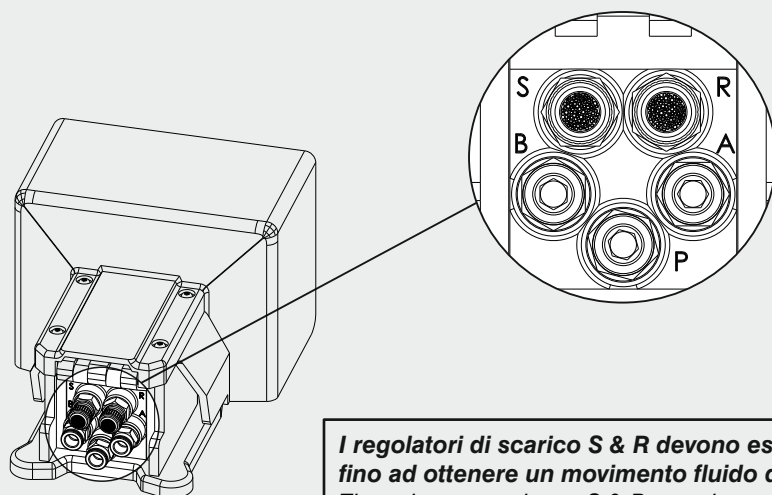
You will receive the unit with the transversal support dismantled.

To start up the unit fasten the support at the base and the staple container at the frame body.

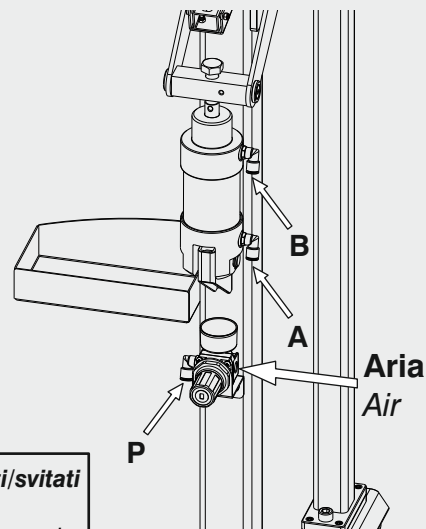


Collegamenti pedale :

Foot lever connections :



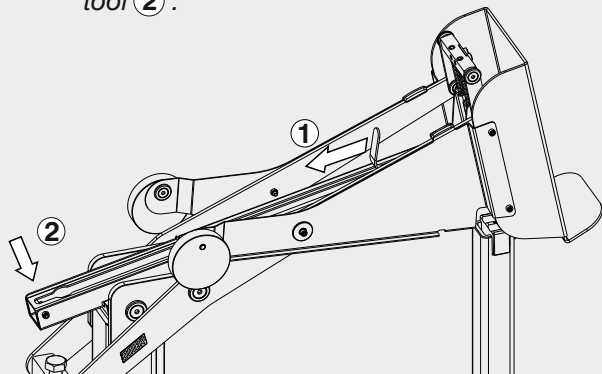
I regolatori di scarico S & R devono essere avvitati/svitati fino ad ottenere un movimento fluido del pistone.
The exhaust regulators S & R must be screwed/unscrewed till the piston movement becomes fluid.



Caricamento - Loading

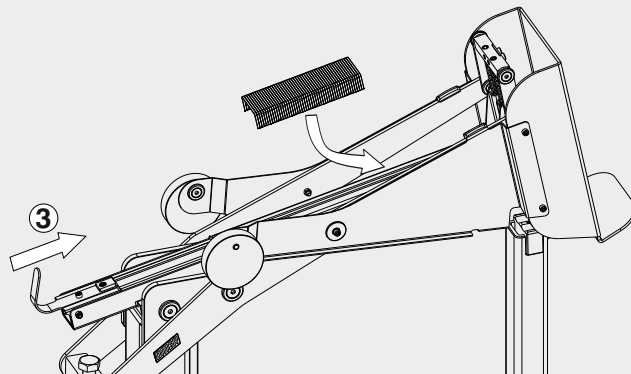
- **Arretrare lo spingipunto ① e agganciarlo alla vite fincorsa ②.**

Pull the pusher backwards ① and hook it at the stop position at the rear of the tool ②.



- **Inserire le graffe, quindi rilasciare lo spingipunto ③.**

Load the magazine with staples, then release the pusher ③.



Regolazioni - Adjustment

Centratura incudine :

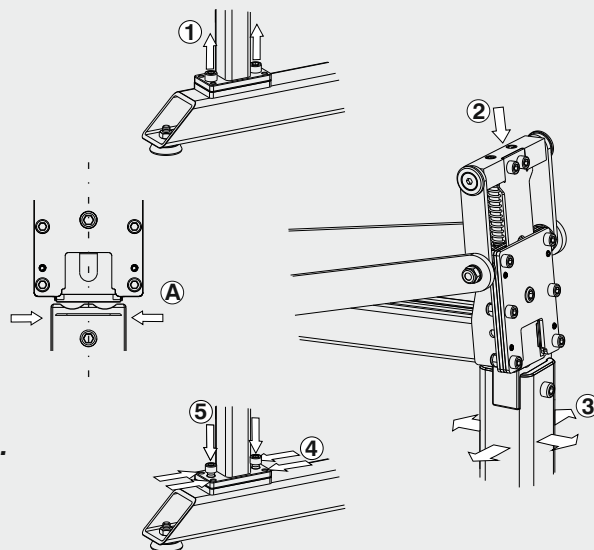
Anvil alignment :

- **Allentare le viti ① che fissano il braccio al telaio.**

Loose the screws ① that fasten the arm at the frame body.

- **Con testa abbassata ②, centrare l'incudine A rispetto al battente ③ agendo sui grani ④, infine richiudere le viti ⑤.**

While the stapling head is lowered ②, center the anvil A with the driver blade ③ by operating the screws ④, tighten again the screws ⑤.



Graffatura :

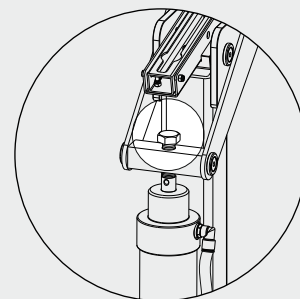
Stapling :

- **Allentare la vite che blocca lo stelo del pistone alla traversa superiore.**

Loose the screw that fasten the piston at the upper cross bar.

- **Con un perno inserito nell'apposito foro ruotare lo stelo del pistone fino a trovare il tipo di graffatura desiderata e richiudere la vite di blocco.**

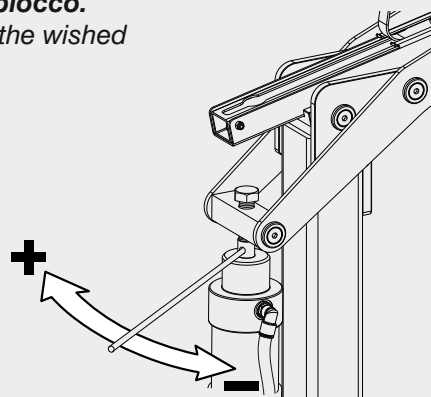
With a pin inserted in the apposit hole adjust the piston till finding the wished stapling and tighten again the locking screw.



- + **Stringe la graffatura**
Tighten the stapling



- **Allenta la graffatura**
Loose the stapling





Istruzioni di Sicurezza - Safety Instructions



IMPORTANTE NON DISTRUGGERE !

Leggere attentamente questo manuale prima di usare la graffatrice e rispettare le norme di sicurezza qui contenute.

Introduzione

Allo scopo di assicurare la massima affidabilità di esercizio, la OMER spa ha effettuato un'accurata scelta dei materiali e dei componenti da impiegare nella costruzione dell'utensile, sottoponendolo a regolare collaudo prima della consegna. Il buon rendimento nel tempo della graffatrice dipende anche da un corretto uso e da un'adeguata manutenzione preventiva.

Tutti gli elementi costruttivi, gli organi di collegamento e comando sono stati progettati e realizzati con un grado di sicurezza tale da poter resistere a sollecitazioni superiori a quelle del normale utilizzo.

Condizioni d'uso previste dal costruttore

La graffatrice è stata progettata esclusivamente per la chiusura di scatole in cartone.

Non si deve usare la macchina né eseguire su di essa alcun intervento, se prima non si è accuratamente letto e compreso questo manuale.

Azionare la graffatrice SOLO dopo aver posizionato il cartone da chiudere.

Si fa divieto di impiegare la macchina per un uso diverso da quanto indicato.

La OMER spa non può essere ritenuta responsabile per guasti, inconvenienti o infortuni dovuti alla non ottemperanza a questo divieto.

Norme di sicurezza

- Non permettere l'uso della graffatrice a bambini o a persone non competenti.
- Non utilizzare la graffatrice se vi sono parti danneggiate.
- Non piantare punti metallici su altri già messi in precedenza.
- Mentre si opera tenere distante le mani dalla zona di cucitura.
- Scollegare sempre l'aria quando la pedalina viene spostata, si effettuano delle regolazioni, riparazioni o si interviene per liberare il punto inceppato.
- Non lasciare la pedalina pneumatica collegata all'aria quando non viene utilizzata.
- Usare solamente aria compressa pulita, secca e regolata alla pressione indicata. Non eccedere mai la pressione massima di 90 psi (6 atm).
- Non utilizzare la pedalina pneumatica senza protezione di sicurezza.

IMPORTANT KEEP IN A SAFE PLACE!

Read this manual carefully before using the stapler. All safety instructions must be strictly observed.

Introduction.

In order to assure the top working reliability, OMER has made a careful choice of the materials and components used in the manufacture of the tool that has been tested before delivery. Performances and durability of the tool in time depend on its proper use and adequate servicing according to the instructions provided with this manual. All components of the tool and its working devices have been designed and tested to provide the highest safety standards to withstand much severe stresses than usually involved with the regular use of the tool under the conditions set in this manual.

Conditions of use prescribed by the manufacturer.

The tool is strictly and exclusively designed for closing cardboard boxes.

Never use the tool or do any maintenance or repair without reading and understanding what stated in this manual.

Activate the tool only after leaning the cardboard box you are willing to close.

Never use the tool under conditions or for applications not set in this manual.

OMER won't be liable for failures, breakdowns or accidents caused by not observing this rule.

Safety instructions:

- Do not allow children or unskilled person to use the tool.
- Never use the tool when knowing that any of the part is damaged.
- Never drive staples on top of those driven earlier.
- While operating keep hand away from the stapled area
- Always disconnect air supply when transporting your bottomer, making adjustments, repairing or clearing a jammed staple.
- Never leave bottomer unattended with air supply connected when not used.
- Use only clean, dry regulated, compressed air at the recommended pressure. Never exceed maximum pressure 90 psi (6 atm).
- Do not operate pneumatic bottomer without safety protection.

Dichiarazione CE di conformità

(Conforme all'allegato II parte 1 sez. A direttiva 2006/42/CE)

OMER s.p.a.



con sede in

Via foresto, 42
31058 SUSEGANA (TV)
ITALY

Dichiara sotto la propria responsabilità che la graffatrice pneumatica di propria costruzione a cui si riferisce il presente libretto con modello, matricola e anno di costruzione indicati in copertina, è conforme ai requisiti essenziali di sicurezza indicati dalla Direttiva 2006/42/CE.

Susegana 20-01-2009

Il Legale Rappresentante

Conformity declaration

(Conformity with the annex II part 1 sec. A guideline 2006/42/CE)

OMER s.p.a.



Con sede in

Via foresto, 42
31058 SUSEGANA (TV)
ITALY

Hereby declares under its own responsibility that the pneumatic stapler of own construction to which this booklet refers, and whose model, serial number and year of manufacture are printed on the cover, complies with the essential safety requisites established in the Guideline 2006/42/CE.

Susegana 20-01-2009

The duly authorised representative

GARANZIA

La OMER spa si impegna a sostituire gratuitamente, per tutta la durata della chiodatrice, i particolari che saranno riconosciuti, a giudizio dei tecnici della casa costruttrice, soggetti a difetto del materiale o di fabbricazione. Non saranno sostituiti in garanzia i componenti soggetti alla normale usura dovuta al funzionamento. La presente garanzia decade qualora vengano rilevate anomalie di funzionamento o rotture non causate da difetti di fabbricazione ma imputabili ad un uso dell'utensile non conforme alle norme indicate dal costruttore. Gli eventuali costi di trasporto saranno sempre e comunque a carico del cliente.

GUARANTEE

OMER spa undertakes to replace free of charge any parts which its engineers acknowledge to be faulty due to manufacturing or material defects, during the life of the machine. The guarantee does not cover any components subject to normal wear and tear during operation. This guarantee is void if malfunction or breakage are due not to manufacturing faults but to an improper use of the tool, not in conformity with the manufacturer's instructions. Freight charges are always at the buyer's expense.